

## СОДЕРЖАНИЕ

1. ОБЩИЕ ПОЛОЖЕНИЯ.....	3
2. ТЕПЛОИЗОЛЯЦИЯ.....	3
3. КОНСТРУКТИВНЫЕ РЕШЕНИЯ СТЕН.....	4
4. РАСЧЕТ ПРОЧНОСТИ ТРЕХСЛОЙНОЙ СТЕНЫ И ГИБКОЙ СВЯЗИ .....	15
5. СРАВНЕНИЕ ПРОЧНОСТИ СТАЛЬНЫХ И БАЗАЛЬТОПЛАСТИКОВЫХ СВЯЗЕЙ.....	21
6. ОГНЕСТОЙКОСТЬ.....	22
ПРИЛОЖЕНИЕ А. РЕШЕНИЯ УЗЛОВ УТЕПЛЕНИЯ СТЕН С ПРИМЕНЕНИЕМ БАЗАЛЬТОПЛАСТИКОВЫХ ГИБКИХ СВЯЗЕЙ.....	23
ПРИЛОЖЕНИЕ Б. ПРИМЕРЫ ИСПОЛЬЗОВАНИЯ ГИБКИХ СВЯЗЕЙ ИЗ БАЗАЛЬТОПЛАСТИКА.....	28
ПРИЛОЖЕНИЕ В. СЕРТИФИКАТЫ И ТЕХНИЧЕСКИЕ УСЛОВИЯ.....	35

## 1. ОБЩИЕ ПОЛОЖЕНИЯ

1.1. Настоящие рекомендации распространяются на проектирование трехслойных стен зданий и сооружений для гражданского, промышленного и сельскохозяйственного строительства, включающих несущий слой (из кирпича, керамзитобетонных блоков, монолитная железобетонная стена, сборная железобетонная панель), облицовочный слой из кирпича и слой утеплителя. Несущий и облицовочный слои соединены между собой гибкими связями из базальтопластика по ТУ 57 1490-002-13101102-2002.

1.2. Проектирование следует вести с учетом указаний следующих действующих нормативных документов:

СНиП 31-01-2003 «Здания жилые многоквартирные»;

СНиП 31-05-2003 «Общественные здания административного назначения»;

СНиП 31-03-2001 «Производственные здания»;

СНиП 2.09.04-87\* «Административные и бытовые здания» (изд. 2001);

СНиП 23-02-2003 «Тепловая защита зданий»;

СНиП II-22-81\* «Каменные и армокаменные конструкции»;

СНиП 21-01-97\* «Пожарная безопасность зданий и сооружений»;

СНиП 23-01-99\* «Строительная климатология»

1.3. Расчет прочности трехслойных каменных стен с гибкими связями из базальтопластика должен вестись с учетом прочностных и деформационных свойств базальтопластика, приведенных в технических условиях ТУ 57 1490-002-13101102-2002.

## 2. ТЕПЛОИЗОЛЯЦИЯ

2.1. Для теплоизоляционного слоя трехслойных стен с гибкими связями из базальтопластика следует принимать плиты из пенополистирола типа ПСБ-С ГОСТ 15588-86 или минеральной ваты на синтетическом связующем.

2.2. Минимальное допустимое сопротивление теплопередаче стен зданий различного назначения и различных климатических условий принимается согласно СНиП 23-02-2003 «Тепловая защита зданий».

2.3. По назначению рассматриваемые в работе здания образуют три группы:

- жилые, лечебно-профилактические и детские учреждения, школы, интернаты;
- общественные, кроме указанных выше, административные и бытовые, за исключением помещений с влажным режимом;

- производственные с сухим и нормальным режимами.

2.4. **При новом строительстве** необходимая толщина слоя теплоизоляции (таблица 1) определялась следующим образом.

Несущая часть стены выполнена из полнотелого керамического кирпича или камней толщиной 380 мм, а наружный защитный слой - полнотелого керамического кирпича толщиной 120 мм. В зданиях 1-й и 2-й групп стена с внутренней стороны имеет отделочный штукатурный слой толщиной 20 мм. В зданиях 3-й группы отделочный слой с внутренней стороны отсутствует. Коэффициент теплотехнической однородности стен - 0,95.

Для других типов стен выполняется расчет необходимой толщины теплоизоляции по СНиП 23-02-2003 «Тепловая защита зданий».

2.5. **При реконструкции** толщина слоя дополнительной теплоизоляции (таблица 1) определялась с учетом следующих условий.

Стены выполнены из полнотелого глиняного кирпича толщиной в зависимости от назначения здания и района строительства - 380, 510, 640 или 770 мм со штукатуркой 20 мм для зданий 1-й и 2-й групп и без штукатурки - для зданий 3-й группы.

Защитный слой по дополнительной теплоизоляции выполнен из штукатурки толщиной 4,5 мм, армированной щелочестойкой стеклосеткой.

2.6. Необходимая толщина слоя теплоизоляции при новом строительстве и реконструкции зданий для различных населенных пунктов приведена в таблице 1.

### **3. КОНСТРУКТИВНЫЕ РЕШЕНИЯ СТЕН**

3.1. При проектировании стен следует применять конструктивные решения, изделия и материалы, обеспечивающие требуемую несущую способность и теплотехнические характеристики конструкций.

3.2. Каменный облицовочный слой необходимо выполнять из отборного облицовочного кирпича. Применение силикатных кирпича, камней и блоков; камней и блоков из ячеистых бетонов; пустотелых керамических кирпича и камней, бетонных блоков с пустотами; керамического кирпича полусухого прессования допускается для наружных стен помещений с влажным режимом при условии нанесения на их внутренние поверхности пароизоляционного покрытия. Применение указанных материалов для стен помещений с мокрым режимом, а также для наружных стен подвалов и цоколей не допускается. Влажностный режим помещений следует принимать в соответствии со СНиП 23-02-2003 «Тепловая защита зданий».

3.3. При теплоизоляции из горючего материала следует предусматривать рассечки из негорючих материалов на всю толщину слоя теплоизоляции и высотой не менее 150 мм:

- в уровне перекрытий, но не реже чем через 4 м по высоте;
- в местах примыкания утеплителя к оконным и дверным проемам;
- в местах пересечения наружных стен и утеплителя инженерными коммуникациями;
- при устройстве пустот (воздушных зазоров) между утеплителем и наружным слоем эти пустоты должны быть разделены рассечками на участки площадью не более 20 м<sup>2</sup>.

3.4. Теплоизоляционные плиты должны быть расположены в один или несколько слоев плотно друг к другу. При расположении теплоизоляционных плит в несколько слоев, они должны быть уложены со смещением швов в смежных слоях на величину не менее толщины плиты.

3.5. Облицовочный слой и несущий слой трехслойной кладки с гибкими связями из базальтопластика должны иметь близкие деформационные свойства.

### **Трехслойные стены с несущим слоем из кирпича (блоков)**

3.6. В трехслойных стенах с несущим внутренним слоем из кирпича или керамзитобетонных блоков, с наружным слоем из кирпича применяют гибкие связи из базальтопластика БПА-L-6-2П, где:

L – длина связи, мм (кратно 50 мм);

6 – диаметр связи, мм;

2П – наличие двух песчаных анкеров (на обоих концах связи).

3.7. Длина связи определяется из условия, что для кирпичных стен глубина заделки гибкой связи из базальтопластика в растворный шов внутренней стены – 90...150 мм, глубина заделки в растворный шов наружной стены толщиной 120 мм – 90...110 мм, в растворный шов наружной стены толщиной 88 мм – 80 мм.

3.8. Для возможности устройства воздушной прослойки между утеплителем и наружным слоем стены гибкие связи из базальтопластика комплектуются фиксирующей прижимной шайбой.

3.9. Количество гибких связей из базальтопластика на 1 квадратный метр глухой стены – не менее 4 штук.

3.10. При использовании в качестве утеплителя минераловатных плит, шаг гибких связей БПА по вертикали составит – 500 мм (высота плиты), шаг по гори-

зонталы – 500 мм. При использовании в качестве утеплителя пенополистирола шаг связей БПА по вертикали равен высоте плиты, но не более 1000 мм, шаг по горизонтали – 250 мм, но не более шага из расчета 4 шт/м<sup>2</sup>.

3.11. Дополнительно гибкие связи БПА устанавливаются по периметру проемов, у деформационных швов, у парапета с шагом 300 мм и в углах здания.

3.12. Трехслойные стены с несущим слоем из кирпича или керамзитобетонных блоков с облицовочным слоем из кирпича и утеплителем из пенополистирола рекомендуется класть в следующей последовательности:

- кладется наружный слой до следующего уровня связей;
- монтируется теплоизоляционный слой (верх должен быть выше наружного слоя примерно на высоту одного ряда кирпича);
- кладется внутренний слой до следующего уровня связей;
- ставятся связи, протыкая их через теплоизоляционный слой (если горизонтальные швы наружного и внутреннего слоев, в которые ставятся связи, не совпадают, то во внутреннем слое связи ставятся в вертикальном шве с тщательной заделкой шва цементно-песчаным раствором);
- выкладываются ряды кирпича в наружном и внутреннем слоях.

Далее кладка выполняется по вышеприведенной последовательности.

3.13. Трехслойные стены с несущим слоем из кирпича или керамзитобетонных блоков, облицовочным слоем из кирпича и утеплителем из минераловатных плит рекомендуется класть в следующей последовательности:

- кладется наружный слой до следующего уровня связей;
- кладется внутренний слой до следующего уровня связей;
- монтируется теплоизоляционный слой;
- ставятся связи, протыкая их через теплоизоляционный слой (если горизонтальные швы наружного и внутреннего слоев, в которые ставятся связи, не совпадают, то во внутреннем слое связи ставятся в вертикальном шве с тщательной заделкой шва цементно-песчаным раствором).

Далее кладка выполняется по вышеприведенной последовательности.

### **Трехслойные стены с несущей монолитной железобетонной стеной**

3.14. В трехслойных стенах с несущим внутренним слоем из монолитного бетона, наружного облицовочного слоя из кирпича применяют гибкие связи из базальтопластика БПА-L-6-1П, где:

L – длина связи, мм (кратно 50 мм);

6 – диаметр связи, мм;

1П – наличие одного песчаного анкера (на одном конце связи выполняется песчаный анкер, на другом конце устанавливается гильза).

3.15. Длина связи определяется из условия, что для стен из бетона минимальная глубина заделки гибкой связи из базальтопластика в бетонную внутреннюю стену – 60 мм., глубина заделки в растворный шов наружной кирпичной стены толщиной 120 мм – 90...110 мм, в растворный шов наружной кирпичной стены толщиной 88 мм – 80 мм.

3.16. Для возможности устройства воздушной прослойки между утеплителем и наружным слоем стены, гибкие связи из базальтопластика комплектуются фиксирующей прижимной шайбой.

3.17. Количество гибких связей из базальтопластика на 1 квадратный метр глухой стены – не менее 4 штук.

3.18. Гибкие связи БПА устанавливают по вертикали с шагом 500 мм (высота плиты), с шагом по горизонтали – 500 мм.

3.19. Дополнительно гибкие связи БПА устанавливают по периметру проемов, у деформационных швов, у парапета, с шагом 300 мм и в углах здания.

3.20. Трехслойные стены с несущим внутренним слоем из монолитного бетона, наружным облицовочным слоем из кирпича и теплоизоляцией выполняют в следующей последовательности:

- возведение стены из монолитного бетона;
- устройство теплоизоляции;
- бурение отверстий в бетонной стене через теплоизоляцию - глубина отверстия в стене должна быть на 1-1.5 см больше длины гильзы;
- очистка отверстия от пыли;
- забивка гибкой связи из базальтопластика в отверстие до расклинивания гильзы в основании бетонной стены;
- возведение наружной облицовочной стены из кирпича до уровня установленных связей;
- заделывание свободного песчаного конца связей в растворный шов наруж-

ной облицовочной стены.

### **Трехслойные стены из сборных железобетонных панелей**

3.21. В сборных железобетонных панелях применяют гибкие связи из базальтопластика БПА-L-6-2П, где:

L – длина связи, мм (кратно 50 мм);

6 – диаметр связи, мм;

2П – наличие двух песчаных анкеров (на обоих концах связи).

3.22. Длина связи определяется из условия заделки гибкой связи из базальтопластика во внутренний слой стены - на 100мм, в наружный слой стены – на всю толщину слоя.

3.23. Соединение бетонных слоев осуществляется тремя типами связей – подвесками, распорками, подкосами (см. рис.1)

3.24. Шаг связей - распорок по вертикали и по горизонтали – 400 мм. Количество и схемы расположения связей – подвесок и связей – подкосов определяются проектом.

3.25. Связи располагают на расстоянии не меньше 100 мм и не более 250 мм от края панели.

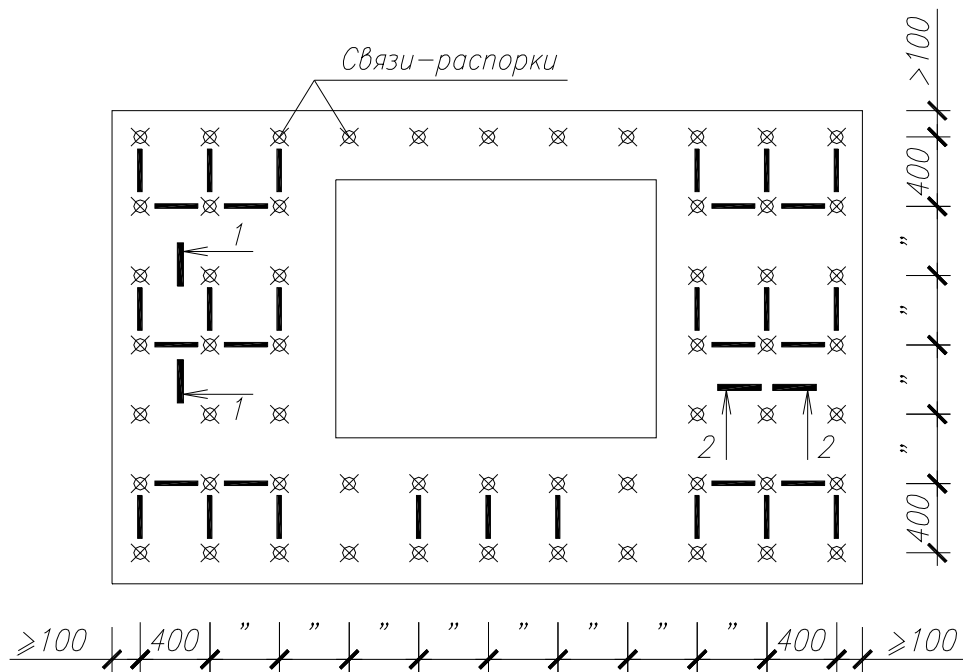
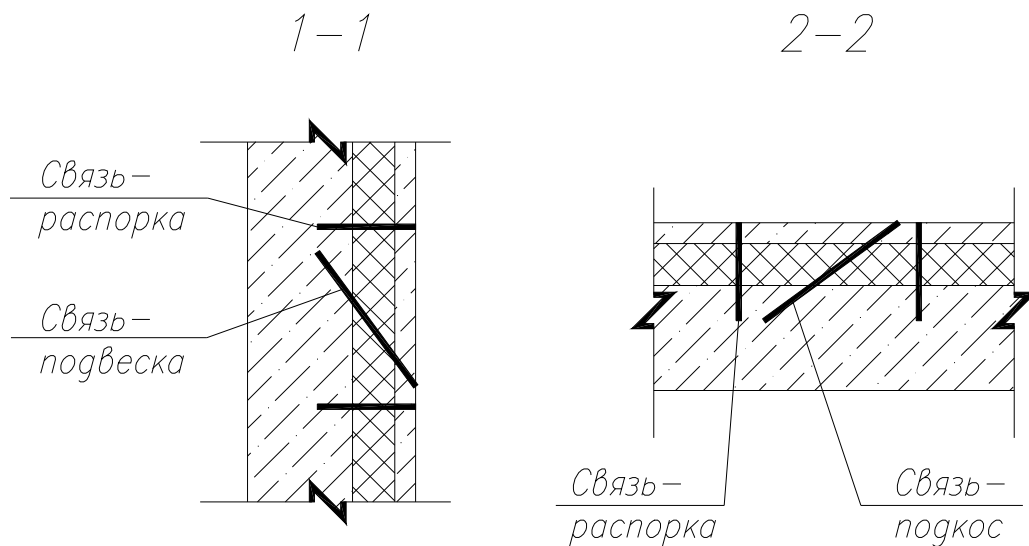


Рис.1 Примерная схема расположения связей в сборной железобетонной панели.





**Необходимая толщина слоя теплоизоляции при новом строительстве и реконструкции зданий для различных населенных пунктов**

Таблица 1

№ п.п.	Город РФ	Условия эксплуатации	Граду-со-сутки	Группа здания	Новое строитель-ство		Реконструкция	
					$R_o^{TP}$ , м <sup>2</sup> ·°C/Вт	Толщина теплоизо-ляции, мм	$R_o^{сущ}$ , м <sup>2</sup> ·°C/В т	Толщина до-полнит. Теп-лоизоля ции, мм
1	Архангельск	Б	6170	1	3,56	150	0,97	130
				2	2,90	110	0,78	110
				3	2,13	70	0,69	70
2	Астрахань	А	3540	1	2,64	80	0,82	70
				2	2,08	60	0,66	60
				3	1,64	40	0,57	40
3	Анадырь	Б	9500	1	4,72	200	1,13	180
				2	3,87	160	0,93	150
				3	2,76	110	0,81	100
4	Барнаул	А	6120	1	3,54	120	1,12	100
				2	2,90	90	0,91	80
				3	2,13	60	0,8	50
5	Белгород	А	4180	1	2,86	90	0,82	80
				2	2,32	70	0,66	70
				3	1,76	50	0,57	50
6	Благовещенск	Б	6670	1	3,74	160	1,02	140
				2	3,07	120	0,83	110
				3	2,25	80	0,73	80
7	Брянск	Б	4570	1	3,00	120	0,87	110
				2	2,45	90	0,7	80
				3	1,83	60	0,62	60
8	Волгоград	А	3950	1	2,78	90	0,85	80
				2	2,24	60	0,69	60
				3	1,72	40	0,6	50
9	Вологда	Б	5570	1	3,35	140	0,97	120
				2	2,73	100	0,78	100
				3	2,02	70	0,69	70
10	Воронеж	А	4530	1	3,0	100	0,87	90
				2	2,44	70	0,7	70
				3	1,83	50	0,62	50
11	Владимир	Б	5000	1	3,3	130	0,91	120
				2	2,57	100	0,74	90
				3	1,91	60	0,64	60
12	Владивосток	Б	4680	1	3,04	120	0,83	110
				2	2,49	90	0,67	90
				3	1,86	60	0,59	60

№ п.п.	Город РФ	Условия эксплуатации	Граду-со-сутки	Группа здания	Новое строитель-ство		Реконструкция	
					$R_{o,тр}$ , м <sup>2</sup> ·°С/Вт	Толщина теплоизо-ляции, мм	$R_{o,сущ}$ , м <sup>2</sup> ·°С/Вт	Толщина до-полнит. тепло-изоляции, мм
13	Владикавказ	А	3410	1	2,59	80	0,72	80
			3060	2	2,02	50	0,58	60
				3	1,61	40	0,50	50
14	Грозный	А	3060	1	2,47	70	0,72	70
			2740	2	1,9	50	0,58	50
				3	1,55	40	0,5	40
15	Екатеринбург	А	5980	1	3,49	120	1,04	100
			5520	2	2,85	90	0,85	80
				3	2,10	60	0,74	60
16	Иваново	Б	5230	1	3,23	130	0,93	120
			4800	2	2,64	100	0,75	90
				3	1,96	60	0,66	70
17	Игарка	Б	9660	1	4,78	210	1,28	180
			9090	2	3,93	160	1,06	140
				3	2,82	110	0,92	100
18	Иркутск	А	6480	1	3,79	130	1,06	110
			6360	2	3,12	100	0,86	90
				3	2,27	70	0,76	60
19	Ижевск	Б	5680	1	3,39	140	1,08	120
			5240	2	2,77	110	0,88	90
				3	2,05	70	0,8	60
20	Йошкар-Ола	Б	5520	1	3,33	130	1,02	120
			5080	2	2,72	100	0,83	90
				3	2,02	70	0,73	60
21	Казань	Б	5420	1	3,30	130	0,98	120
			4990	2	2,70	100	0,8	100
				3	2,0	70	0,7	70
22	Калининград	Б	3650	1	2,68	100	0,72	100
			3260	2	2,10	70	0,58	80
				3	1,65	50	0,5	60
23	Калуга	Б	4810	1	3,08	120	0,89	110
			4400	2	2,52	100	0,72	90
				3	1,88	60	0,63	60
24	Кемерово	А	6540	1	3,69	120	1,12	110
			6080	2	3,02	90	0,91	90
				3	2,21	60	0,8	60
25	Вятка	Б	5870	1	3,45	140	1,0	120
			5400	2	2,82	110	0,82	100
				3	2,08	70	0,71	70
26	Кострома	Б	5300	1	3,25	130	0,97	110
			4860	2	2,66	100	0,78	90
				3	1,97	60	0,69	60

№ п.п.	Город РФ	Условия эксплуатации	Граду-со-сутки	Группа здания	Новое строитель-ство		Реконструкция	
					$R_{o,тр}$ , М <sup>2</sup> ·°С/Вт	Толщина теплоизо-ляции, мм	$R_{o,сущ}$ , М <sup>2</sup> ·°С/В Т	Толщина до-полнит. тепло-изоляции, мм
27	Краснодар	А	2680	1	2,34	70	0,74	70
			2380	2	1,75	40	0,59	50
				3	1,48	30	0,52	40
28	Красноярск	А	6340	1	3,62	120	1,13	100
			5870	2	2,96	90	0,93	80
				3	2,17	60	0,81	60
29	Курган	А	5980	1	3,49	110	1,08	100
			5550	2	2,86	90	0,88	80
				3	2,11	60	0,77	50
30	Курск	Б	4400	1	2,95	120	0,87	100
			4040	2	2,41	90	0,7	90
				3	1,80	60	0,62	60
31	Кызыл	А	7880	1	4,16	140	1,26	120
			7430	2	3,43	110	1,06	100
				3	2,49	70	0,64	80
32	Липецк	А	4730	1	3,06	100	0,89	90
			4320	2	2,50	70	0,72	70
				3	1,86	50	0,63	50
33	Магадан	Б	7800	1	4,13	170	0,93	160
			7230	2	3,37	140	0,91	120
				3	2,45	90	0,8	80
34	Махачкала	А	2560	1	2,30	60	0,64	70
			2760	2	1,7	40	0,51	50
				3	1,45	30	0,45	40
35	Москва	Б	4940	1	3,13	120	0,87	110
			4520	2	2,55	100	0,73	90
				3	1,9	60	0,61	60
36	Мурманск	Б	6380	1	3,63	150	0,89	140
			5830	2	2,95	120	0,72	110
				3	2,17	80	0,63	80
37	Нальчик	А	3260	1	2,54	70	0,72	70
			2920	2	1,97	50	0,58	60
				3	1,58	40	0,5	40
38	Нижний Новгород	Б	5180	1	3,21	130	0,97	110
			4750	2	2,63	100	0,78	90
				3	1,95	60	0,67	60
39	Новгород	Б	4930	1	3,13	120	0,89	110
			4490	2	2,55	100	0,72	90
				3	1,9	60	0,63	60
40	Новосибирск	А	6600	1	3,71	120	1,12	110
			6140	2	3,04	90	0,91	90
				3	2,23	60	0,8	60

№ п.п.	Город РФ	Условия эксплуатации	Граду-со-сутки	Группа здания	Новое строитель-ство		Реконструкция	
					$R_{o}^{тр}$ , м <sup>2</sup> ·°С/Вт	Толщина теплоизо-ляции, мм	$R_{o}^{сущ}$ , м <sup>2</sup> ·°С/Вт	Толщина до-полнит. тепло-изоляции, мм
41	Омск	А	6280	1	3,60	120	1,08	100
			5840	2	2,85	90	0,88	80
				3	2,17	60	0,77	60
42	Оренбург	А	5310	1	3,26	100	0,97	90
			4900	2	2,67	80	0,78	80
				3	1,98	50	0,69	50
43	Орел	Б	4650	1	3,03	120	0,87	110
			4250	2	2,48	90	0,7	90
				3	1,85	60	0,62	60
44	Пенза	А	5070	1	3,17	100	0,94	90
			4660	2	2,60	80	0,75	80
				3	1,93	50	0,66	50
45	Пермь	Б	5930	1	3,48	140	1,05	120
			5470	2	2,84	110	0,84	100
				3	2,09	70	0,75	70
46	Петрозаводск	Б	5540	1	3,34	130	0,94	120
			5060	2	2,85	110	0,75	110
				3	2,10	70	0,66	70
47	Петропав-ловск-Камчатский	Б	4760	1	3,07	120	0,76	120
			4250	2	2,48	90	0,61	90
				3	1,85	60	0,53	70
48	Псков	Б	4580	1	3,0	120	0,87	110
			4160	2	2,45	90	0,7	90
				3	1,83	60	0,62	60
49	Ростов-на-Дону	А	3520	1	2,63	80	0,83	70
			3180	2	2,07	50	0,64	60
				3	1,64	40	0,55	40
50	Рязань	Б	4890	1	3,11	130	0,89	110
			4470	2	2,54	100	0,72	90
				5	1,90	60	0,64	60
51	Самара	Б	5110	1	3,19	130	0,95	110
			4710	2	2,61	100	0,77	90
				3	1,94	60	0,68	60
52	Санкт-Петербург	Б	4800	1	3,08	120	0,87	110
			4360	2	2,51	90	0,7	90
				3	1,87	60	0,62	60
53	Саранск	А	5120	1	3,19	100	0,95	90
			4700	2	2,61	80	0,77	80
				3	1,94	50	0,68	50
54	Саратов	А	4760	1	3,07	100	0,89	90
			4370	2	2,51	70	0,72	70
				3	1,87	50	0,64	50

№ п.п.	Город РФ	Условия эксплуатации	Граду-со-сутки	Группа здания	Новое строитель-ство		Реконструкция	
					$R_{o\text{тр}}$ , м <sup>2</sup> .°С/Вт	Толщина теплоизо-ляции, мм	$R_{o\text{сущ}}$ , м <sup>2</sup> .°С/Вт	Толщина до-полнит. тепло-изоляции, мм
55	Салехард	Б	9170	1	4,61	200	1,17	170
				2	3,78	160	0,96	140
				3	2,72	100	0,85	90
56	Смоленск	Б	4820	1	3,09	120	0,87	110
				2	2,52	100	0,7	90
				3	1,88	60	0,62	60
57	Ставрополь	А	3210	1	2,52	70	0,74	70
				2	1,95	50	0,59	60
				3	1,58	40	0,52	40
58	Сыктывкар	Б	6320	1	3,61	150	1,06	130
				2	2,95	120	0,86	100
				3	2,17	70	0,76	70
59	Тамбов	А	4760	1	3,07	100	0,91	90
				2	2,51	70	0,73	70
				3	1,87	50	0,66	50
60	Тверь	Б	5010	1	3,15	130	0,93	110
				2	2,57	100	0,75	90
				3	1,92	60	0,66	60
61	Томск	Б	6700	1	3,75	160	1,13	130
				2	3,07	120	0,93	110
				3	2,25	80	0,82	70
62	Тула	Б	4760	1	3,07	120	0,89	110
				2	2,50	100	0,72	90
				3	1,87	60	0,64	60
63	Тюмень	А	6120	1	3,54	120	1,08	100
				2	2,90	90	0,88	80
				3	2,13	60	0,78	60
64	Ульяновск	А	5380	1	3,29	100	0,97	100
				2	2,69	80	0,78	80
				3	1,99	50	0,69	50
65	Улан-Удэ	А	7200	1	3,92	130	1,08	120
				2	3,22	100	0,88	100
				3	2,35	70	0,78	60
66	Уфа	А	5520	1	3,33	110	1,04	70
				2	2,73	80	0,84	80
				3	2,02	50	0,75	50
67	Хабаровск	Б	6180	1	3,56	150	0,97	130
				2	2,93	110	0,78	110
				3	2,15	70	0,68	70
68	Чебоксары	Б	5400	1	3,29	130	0,98	120
				2	2,70	100	0,8	100
				3	2,00	70	0,71	60

№ п.п.	Город РФ	Условия эксплуатации	Граду-со-сутки	Группа здания	Новое строительст-во		Реконструкция	
					$R_o^{тр}$ , м <sup>2</sup> ·°С/Вт	Толщина теплоизо-ляции, мм	$R_o^{сущ}$ , м <sup>2</sup> ·°С/Вт	Толщина до-полнит. тепло-изоляции, мм
69	Челябинск	А	5780	1	3,43	130	1,02	100
				2	2,80	90	0,83	80
			3	2,07	60	0,73	70	
70	Чита	А	7600	1	4,06	140	1,1	120
				2	3,34	110	0,89	100
			3	2,42	70	0,79	70	
71	Элиста	А	3670	1	2,68	80	0,82	80
				2	2,13	60	0,66	60
			3	1,66	40	0,58	40	
72	Южно-Сахалинск	Б	5590	1	3,36	140	0,83	130
				2	2,74	100	0,67	100
			3	2,03	70	0,59	70	
73	Якутск	А	10400	1	5,04	180	1,42	150
				2	4,17	140	1,17	120
			3	2,98	90	1,03	80	
74	Ярославль	Б	5300	1	3,26	130	0,97	110
				2	2,66	100	0,78	90
			3	1,97	60	0,69	60	

#### 4 РАСЧЕТ ПРОЧНОСТИ ТРЕХСЛОЙНОЙ СТЕНЫ И ГИБКОЙ СВЯЗИ

4.1. При расчете прочности трехслойной стены с гибкими связями из базальтопластика каждый слой следует рассчитывать отдельно на воспринимаемые им нагрузки. Нагрузки от покрытия и перекрытий должны передаваться только на внутренний несущий слой. Нагрузку от собственного веса утеплителя следует распределять на облицовочный и несущий слои стены пропорционально их сечению.

4.2. При расчете прочности трехслойной стены, несущая способность утеплителя не учитывается.

4.3. При расчете и проектировании трехслойных каменных стен с гибкими связями из базальтопластика необходимо соблюдать допустимые отношения высот стен к их толщинам в соответствии с п.п. 6.16-6.20 СНиП II-22-81\*, причем каждый слой со своей толщиной рассматривается независимо от других.

4.4. Расчет внутреннего несущего слоя производится как внецентренно-сжатой конструкции при опирании на него плит перекрытий и покрытий при изменении сече-

ния стены в уровне перекрытия или в уровне между перекрытиями. Расчет внутреннего несущего слоя производится как центрально-сжатого, если стена здания самонесущая. Для кирпичной стены расчет производится по п.п. 4.1-4.12 СНиП II-22-81\*.

4.5. При расчете прочности несущего слоя в зданиях с жесткой конструктивной схемой перекрытия принимаются как неподвижные опоры. Статическая схема стены, в этом случае, представляется в виде неразрезной балки с пролетами, равными высоте этажа, и горизонтальными опорами, расположенными на уровне низа перекрытий, в местах опирания последних на стену. Для упрощения вычислений неразрезная балка может быть расчленена на ряд простых балок.

4.6. Прочность облицовочного слоя определяется как для внецентренно-сжатого каменного элемента.

4.7. При расчете стен усиления следует определять на каждом этаже в наиболее опасных сечениях, где стена наиболее ослаблена или где действуют наибольшие изгибающие моменты или продольные силы.

4.8. Расчетное сопротивление кладки определяется по таблице 2 СНиП II-22-81\*.

4.9. При расчете необходимо проверять надежность анкеровки базальтопластиковых связей в кладке, при этом должна учитываться возможность смятия раствора под утолщениями связи, а также возможность вырыва связи из растворного слоя с образованием пирамиды вырыва. Поверхности пирамиды вырыва, равные толщине растворного слоя, наклонены на 45 градусов к плоскости стены, и начинаются в месте начала утолщения на базальтопластиковой связи. Две другие поверхности возникнут в месте соприкосновения раствора с кирпичом. Расчетное сопротивление растяжению цементно-песчаного раствора (в зависимости от марки) принимается по таблице 13 СНиП 2.03.01-84 как для мелкозернистого бетона группы Б.

4.10. При расчете трехслойных стен напряжения в базальтопластиковой связи определяются по формулам сопротивления материалов. Базальтопластиковая связь представляется в виде стержня, защемленного в двух параллельных слоях, один из которых несущий, а другой облицовочный, сдвигающихся относительно друг друга.

Величина сдвига определяется из условий сложных деформаций, которые претерпевает каменная стена, в том числе необходимо учитывать деформации усадки, ползучести, силовые и температурные деформации и т.п.

Напряжения сдвига в стержне в месте защемления не должны превышать величины расчетного сопротивления сдвигу, приведенного в технических условиях на базальтопластиковые связи с учетом коэффициентов условий работы.

4.11. При определении напряжений в базальтопластиковых стержнях необхо-

димом проверить величину наибольших краевых напряжений при действии продольной силы в упругой стадии работы по формуле:

$$\sigma = \frac{N}{F}$$

где  $\sigma$  - напряжение в базальтопластиковом стержне, МПа;

$N$  - растягивающая сила от действия пассивного ветра, Н;

$F$  - площадь сечения базальтопластикового стержня, м<sup>2</sup>;

Величина рассчитанного напряжения не должна превышать расчетного сопротивления, указанного в технических условиях, с учетом коэффициентов условий работы.

4.12. При определении величин деформации кладки от усадки, ползучести, действия температур следует пользоваться п.п. 3.20-3.28 СНиП II-22-81\*.

Величина, рассчитанной деформации не должна превышать расчетного значения деформации, указанного в технических условиях, с учетом коэффициентов условий работы.

4.13. Характеристики базальтопластиковой арматуры для расчета напряженно-деформируемого состояния связей приведены в таблице 4.1.

Таблица 4.1.

Наименование характеристики	Обозначение	Единица измерения	Расчетное значение
Модуль упругости при растяжении	$E_{cp}$	МПа	70 000
Модуль упругости при сжатии	$E_{cc}$	МПа	30 000
Модуль ползучести при растяжении	$E_{cp}(t)$	МПа	40 000
Относительная деформация при разрыве	$\varepsilon_{cp}$	%	10,0
Коэффициент теплопроводности	$\lambda_c$	Вт/(м·°С)	0,46
Коэффициенты Пуассона	$\nu_{XZ}=\nu_{XY}$		0,27
	$\nu_{ZX}=\nu_{YX}$		0,07
	$\nu_{YZ}=\nu_{ZY}$		0,40

4.14. Усилие отрыва связи из каменной кладки определяется по формуле:

$$F_{cp} = R_p \cdot S = R_p \cdot \left( (d_2 + B) \cdot h_s + \frac{2 \cdot b \cdot h_s}{\cos \alpha} \right)$$

где  $R_p$  – расчетное сопротивление раствора растяжению, принимаемое по СНиП 2.03.01-84 (таблица 13), в зависимости от марки раствора;

$S$  - площадь боковой поверхности пирамиды отрыва (обозначения - в соответствии с рисунком 4.1);



$b$  - толщина шва;  $\alpha$  - угол наклона пирамиды отрыва к поверхности стены ( $\alpha=45^\circ$ ).

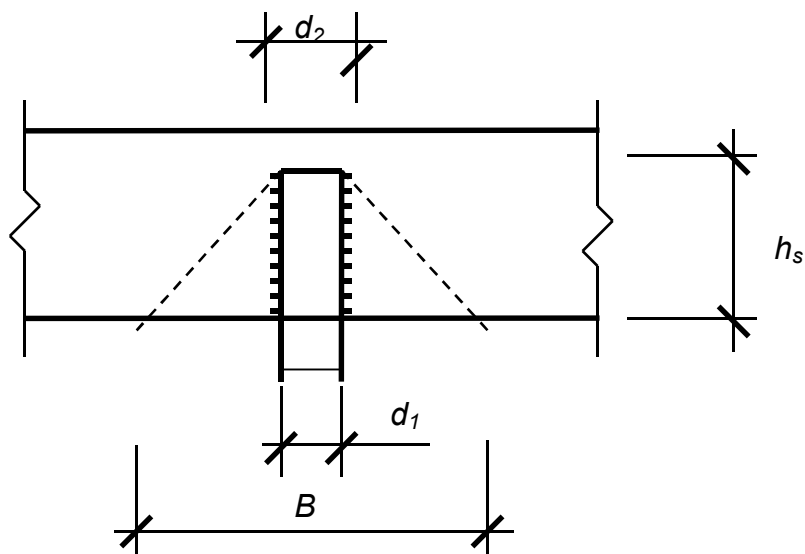


Рисунок 4.1. Схема определения усилия отрыва связи из каменной кладки

4.15. Коэффициенты условий работы базальтопластиковой арматуры в зависимости от среды приведены в таблице 4.2.

Таблица 4.2

Учитываемые факторы	Коэффициенты условий работы стержней из БПА	
	Условное обозначение	Числовое значение
1. Нахождение БПА в нейтральной среде - в воде или над её поверхностью	$\gamma_{c1}$	0,95
2. Нахождение БПА в щелочной среде с $pH=12$ или в кислой среде при $pH=5$	$\gamma_{c2}$	0,94
3. Нахождение БПА без бетона или в бетоне в условиях замораживания-оттаивания (морозостойкость по стандартной программе до 150 циклов)	$\gamma_{c3}$	0,94
4. Разрушение БПА при выдержке при напряжениях более 65... 70 % от разрушающего усилия	$\gamma_{c4}$	0,65

4.16. Коэффициент условий работы  $\gamma_{c6}$  - коэффициент старения, учитывающий влияние длительного воздействия на базальтопластиковую арматуру среды влажного бетона или раствора, находят решением эмпирического уравнения:

$$1.5 \cdot \tau = \exp\left(b_0 + \frac{U_0}{R \cdot T}\right) \cdot \ln(1/\gamma_{c6}) \cdot f(T, \gamma_{c6})$$

где  $b_0 = -21.624$  - для коэффициента старения по прочности;

$b_0 = -23.592$  - для коэффициента старения по деформации;

$$f(T, \gamma_{c6}) = \left( \frac{1}{\gamma_{c6}} \right) / \left( -1.088 + 1.929 \cdot \left( \frac{1}{\gamma_{c6}} \right) \right) \cdot (0.865 + 0.326 \cdot \gamma_{c6}) \cdot (-1.991 + 0.00805 \cdot T) -$$

для коэффициента старения по прочности;

$$f(T, \gamma_{c6}) = 1 - \text{для коэффициента старения по деформации};$$

$\tau$  - время эксплуатации базальтопластиковой арматуры в среде влажного бетона или раствора, ч;

$U_0$  - 88760 Дж/моль (21,2 ккал/моль) - энергия активации процесса старения БПА в среде влажного бетона или раствора для коэффициента старения по прочности;

$U_0$  - 94865 Дж/моль (22,7 ккал/моль) - энергия активации процесса старения БПА в среде влажного бетона или раствора для коэффициента старения по деформации;

$R = 8,314$  Дж/(моль·К) - универсальная газовая постоянная;

$T$  - эквивалентная температура эксплуатации БПА, определяемая в соответствии с требованиями ГОСТ 16350, К.

Рассчитанные для конкретных климатических условий работы и срока эксплуатации 50 лет значения коэффициента  $\gamma_{c6}$  приведены в таблице 4.3.

Таблица 4.3 Численные значения коэффициента старения

Характеристика климатического района по ГОСТ 16350-80	Эквивалентная температура при энергии активации $E=21,2$ ккал/моль)	Коэффициент старения при сроке эксплуатации $\tau=50$ лет	
		по прочности	по деформации
1 Очень холодный	282	0,825	0,911
2 Холодный	278	0,892	0,919
3 Арктический влажный	271	0,951	0,926
4 Умеренно холодный	284	0,776	0,905
5 Умеренный	284,5	0,762	0,903
6 Умеренно влажный	284	0,776	0,905
7 Умеренно теплый	287	0,675	0,892
8 Умеренно теплый	284	0,776	0,905
9 Умеренно теплый с влажной зимой	288	0,635	0,886
10 Теплый влажный	290	0,530	0,874

4.17. Действующие на узел сцепления базальтопластиковой арматуры с бетоном факторы и коэффициенты условий работы узла сцепления базальтопластиковой арматуры с бетоном приведены в таблице 4.3.

Таблица 4.3

Учитываемые факторы	Коэффициенты условий работы бетона	
	условное обозначение	числовое значение
1. Длительность действия нагрузок.	$\gamma_{cb2}$	0,90
2. Попеременное замораживание и оттаивание в условиях эпизодического водонасыщения при расчетной зимней температуре наружного воздуха: минус 40 °С и выше ниже минус 40 °С	-	1,00 0,90
3. Неравномерное распределение напряжений в каменной кладке в зоне анкеровки БПА (при совместном действии отрывающей силы, изгибающего момента и поперечной силы).	$\gamma_{cb13}$	0,75

4.18. Оценку прочности элемента *i*-ой связи проводят сравнением расчетных значений усилий или сопротивлений в сечениях *i*-го элемента с предельными допустимыми значениями усилий или сопротивлений с учетом условий работы элементов. Например, для растянутой связи из базальтопластиковой арматуры оценку ее прочности производят по формуле:

$$N_{cpi} \leq F_{cpi,lim} = \gamma_y \cdot F_{cpi} \quad \text{или} \quad \sigma_{cpi} \leq R_{cpi,lim} = \gamma_y \cdot R_{cpi}$$

где  $\gamma_y$  - произведение учитываемых коэффициентов условий работы;

$F_{cpi}$ ,  $R_{cpi}$  - расчетное значение характеристики несущей способности (усилия или сопротивления) *i*-го элемента.

Формулы для расчета значений коэффициента  $\gamma_y$  для разных стадий и типов связей (рассчитываемых элементов) приведены в таблице 4.4.

Таблица 4.4

Стадия	Нагрузочные воздействия	Рассчитываемые элементы	Применение коэффициентов условий работы
Эксплуатация	Смещение слоев от всех факторов	БПА	$\gamma_y = \gamma_{c1} \cdot \gamma_{c4} \cdot \gamma_{c5} \cdot \gamma_{c6}$
		Узлы анкеровки	$\gamma_y = \gamma_{cb6} \cdot \gamma_{cb6} \cdot \gamma_{cb13}$
	Ветровая нагрузка	БПА	$\gamma_y = \gamma_{c1} \cdot \gamma_{c4} \cdot \gamma_{c5} \cdot \gamma_{c6}$
		Узлы анкеровки	$\gamma_y = \gamma_{cb6} \cdot \gamma_{cb6} \cdot \gamma_{cb13}$

## 5. СРАВНЕНИЕ ПРОЧНОСТИ СТАЛЬНЫХ И БАЗАЛЬТОПЛАСТИКОВЫХ СВЯЗЕЙ

В соответствии с п.6.31\* СНиП II-22-81\* «Каменные и армокаменные конструкции» гибкие связи в многослойных стенах следует проектировать из коррозионно-стойких сталей или сталей, защищенных от коррозии, а также из полимерных материалов. Суммарная площадь сечения гибких стальных связей должна быть не менее  $0.4 \text{ см}^2$  на 1 квадратный метр поверхности стены. Сечение полимерных связей устанавливается из условия равной прочности стальным связям.

Таким образом, при равных условиях работы можем записать:

$$R_s \cdot A_s = R_{БПА} \cdot A_{БПА}$$

где  $R_s$  – расчетное сопротивление растяжению стальной связи;

$A_s$  – площадь стальных связей ( $0.4 \text{ см}^2$ );

$R_{БПА}$  – расчетное сопротивление растяжению базальтопластиковой связи;

$A_{БПА}$  – площадь базальтопластиковых связей;

$R_s=225 \text{ МПа}$  (по табл. 15. «Пособие по проектированию бетонных и железобетонных конструкций из тяжелых и легких бетонов без предварительного напряжения арматуры к СНиП 2.03.01-84»),

$R_{БПА}=1000 \text{ МПа}$  (в соответствии с ТУ 57 1490-002-13101102-2002).

$$A_{БПА} = \frac{R_s \cdot A_s}{R_{БПА}} = \frac{225 \cdot 0.4}{1000} = 0.09 \text{ см}^2$$

Площадь 4-х связей  $\varnothing 6 \text{ мм}$   $A_{БПА}=1.13 \text{ см}^2$ , площадь 4-х связей  $\varnothing 4 \text{ мм}$   $A_{БПА}=0.502 \text{ см}^2$ , т.е. четырех базальтопластиковых связей на  $1 \text{ м}^2$  поверхности стены более чем достаточно.

Определим запас прочности базальтопластиковых связей по сравнению со стальными связями  $\varnothing 5 \text{ мм}$  ( $A_s=0.785 \text{ см}^2$ ):

- для базальтопластиковых связей  $\varnothing 6 \text{ мм}$

$$k = \frac{R_{БПА} \cdot A_{БПА}}{R_s \cdot A_s} = \frac{1000 \cdot 1.13}{225 \cdot 0.785} = 6.40$$

- для базальтопластиковых связей  $\varnothing 4 \text{ мм}$

$$k = \frac{R_{БПА} \cdot A_{БПА}}{R_s \cdot A_s} = \frac{1000 \cdot 0.502}{225 \cdot 0.785} = 2.84$$

## 6. ОГНЕСТОЙКОСТЬ

Гибкие связи из базальтопластика «Гален» испытывались в составе железобетонной трехслойной несущей наружной панели изготовленной по ТУ 66-09-083-2001 в соответствии с требованиями ГОСТ 30247.0-94 «Конструкции строительные. Методы испытаний на огнестойкость. Общие требования» и ГОСТ 30247.1-97 «Конструкции строительные. Методы испытаний на огнестойкость. Несущие и ограждающие конструкции».

При испытаниях на огнестойкость представленного образца железобетонной трехслойной несущей наружной панели рассматривались следующие его предельные состояния:

А) потеря целостности (Е). Потеря целостности характеризуется образованием в конструкции панели сквозных трещин или отверстий, через которые на обогреваемую поверхность проникают продукты горения или пламя.

Б) потеря теплоизолирующей способности (I). Потеря теплоизолирующей способности характеризуется повышением температуры на необогреваемой поверхности полотна панели в среднем более, чем на  $140^{\circ}\text{C}$ , или в любой точке этой поверхности более, чем на  $180^{\circ}\text{C}$  в сравнении с температурой панели до испытания или более  $220^{\circ}\text{C}$  независимо от температуры панели до испытания.

Результаты испытаний:

А) потеря целостности (Е) в конструкции образца панели в процессе испытаний не произошла.

Б) - превышение среднего значения температуры на необогреваемой поверхности панели до нормативного значения  $t_{нач} + 140^{\circ}\text{C}$  ( $154^{\circ}\text{C}$ ) не зафиксировано, фактическое максимальное значение температуры  $+ 65^{\circ}\text{C}$ ;

- превышения температуры в любой точке поверхности панели более чем на  $t_{нач} + 180^{\circ}\text{C}$  ( $194^{\circ}\text{C}$ ) не произошло;

- нормируемая критическая температура в  $220^{\circ}\text{C}$  на панели не зафиксирована.

Заключение: фактический предел огнестойкости испытанного образца железобетонной трехслойной несущей наружной панели с гибкими связями из базальтопластика составляет не менее 151 мин.

**ПРИЛОЖЕНИЕ А. РЕШЕНИЯ УЗЛОВ УТЕПЛЕНИЯ СТЕН С ПРИМЕНЕНИЕМ  
БАЗАЛЬТОПЛАСТИКОВЫХ ГИБКИХ СВЯЗЕЙ**

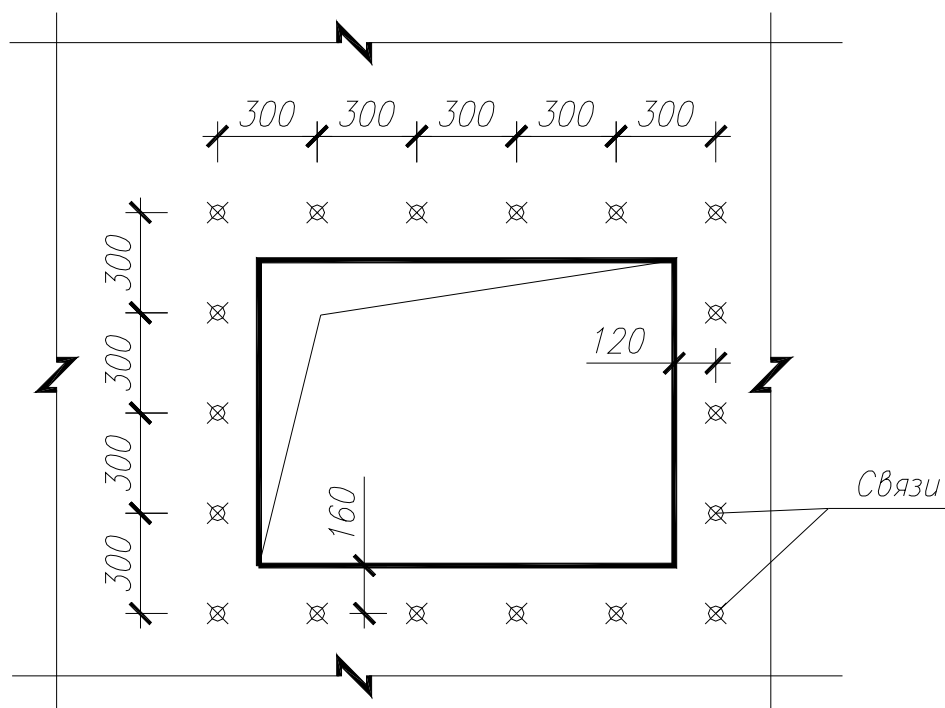


Рис.1 Схема установки связей у проемов.

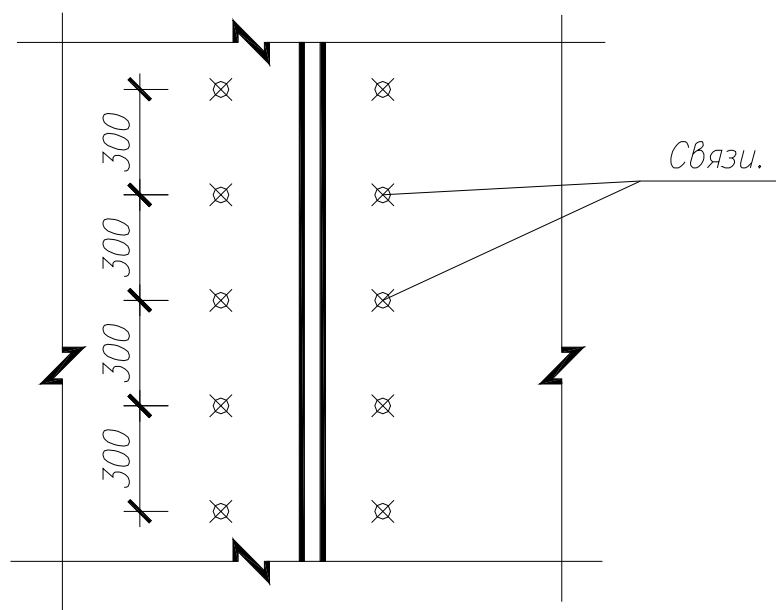


Рис.2 Схема установки связей у деформационного шва.

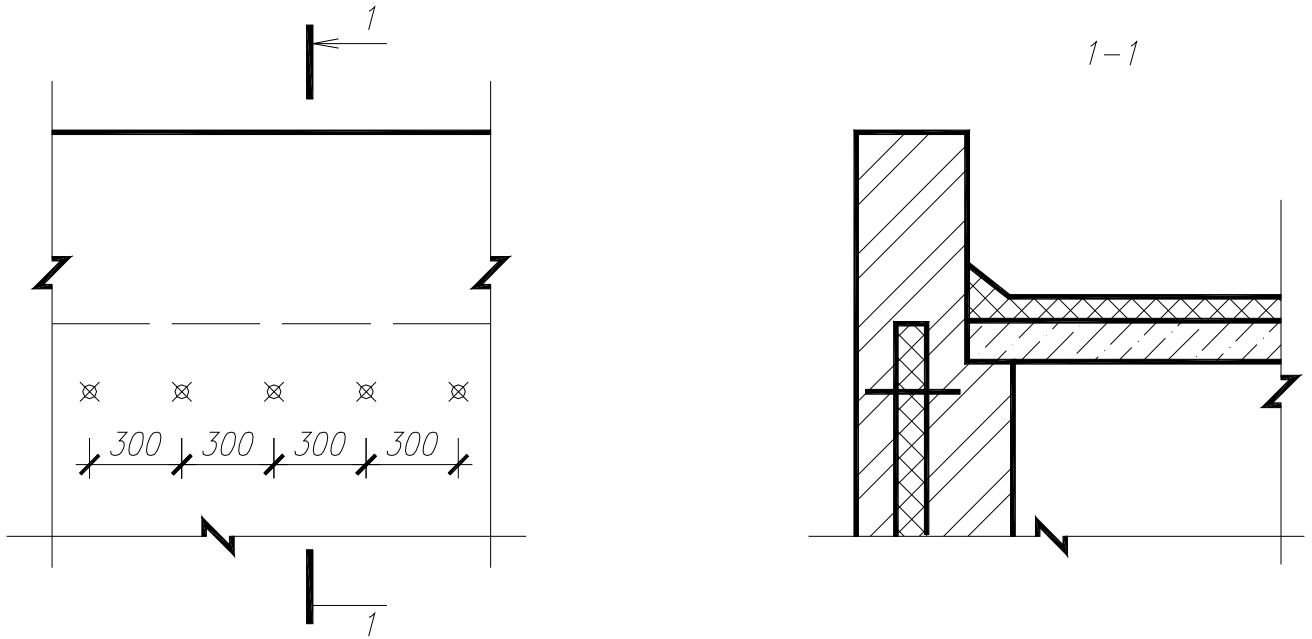


Рис.3 Схема установки связей у парапета.

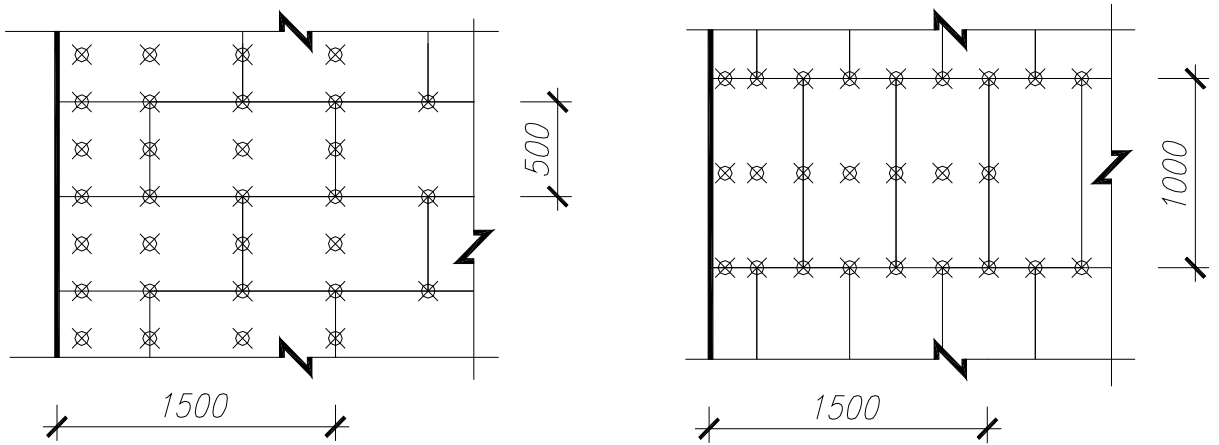
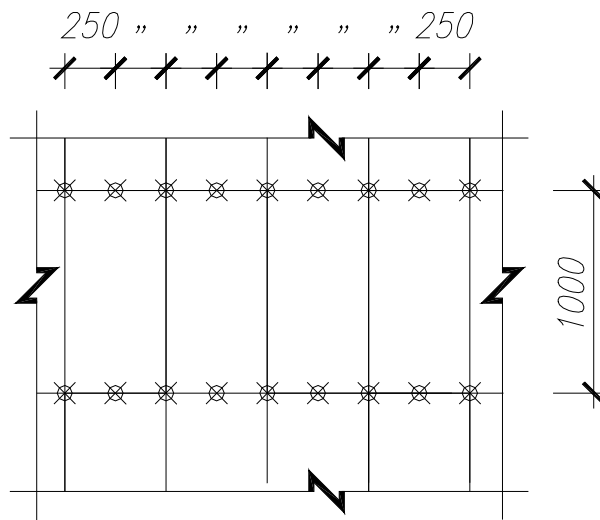
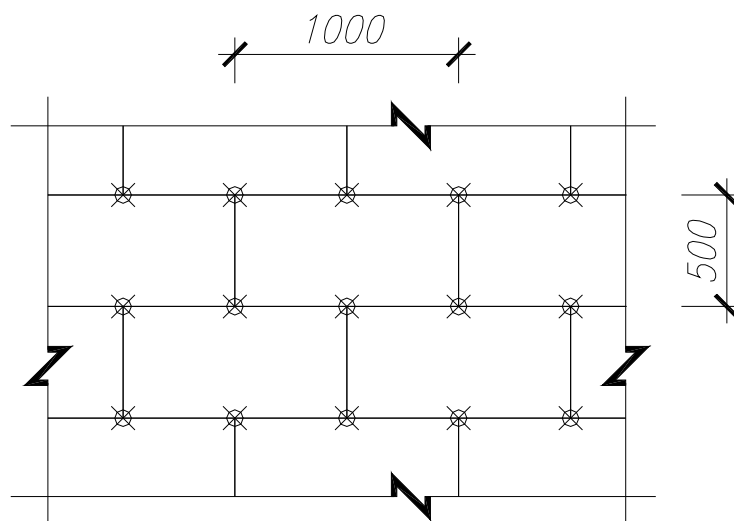


Рис.4 Схема установки связей в углу при утеплении мин. плитой, пенополистиролом или пенополиуретаном.

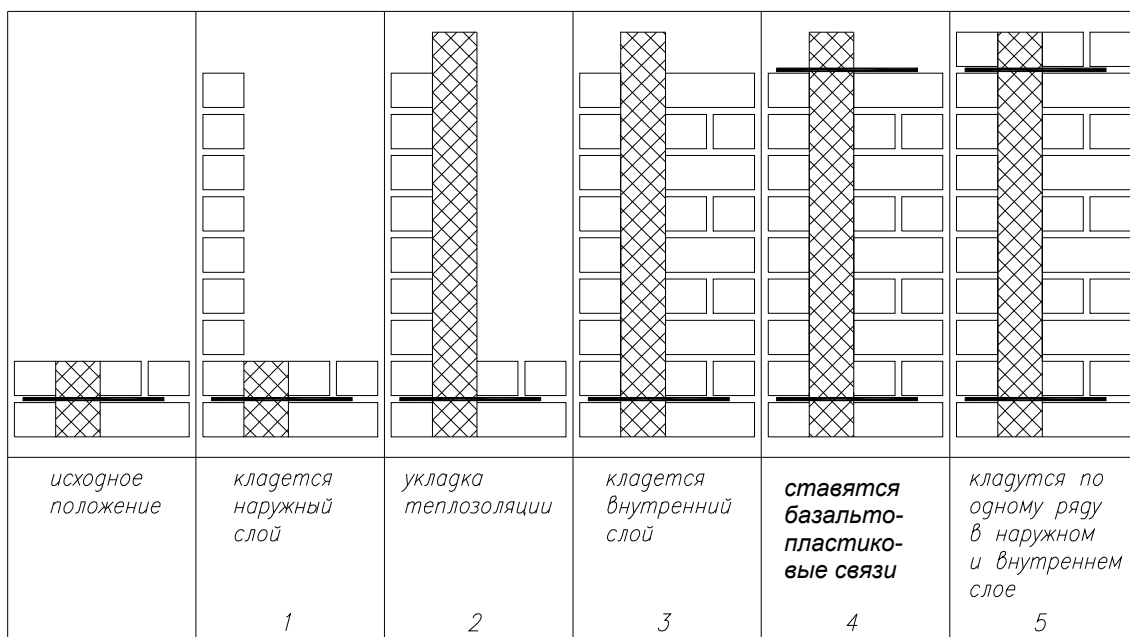




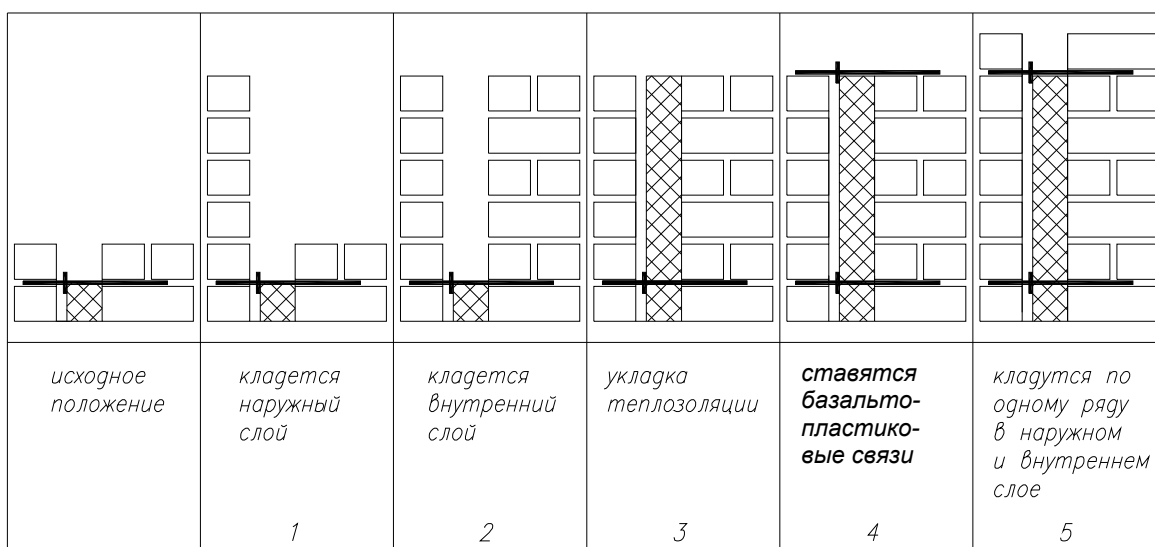
*Рис.5 Схема установки связей в основном поле стены при утеплении пенополистиролом или пенополиуретаном.*



*Рис.6 Схема установки связей в основном поле стены при утеплении мин. плитой.*



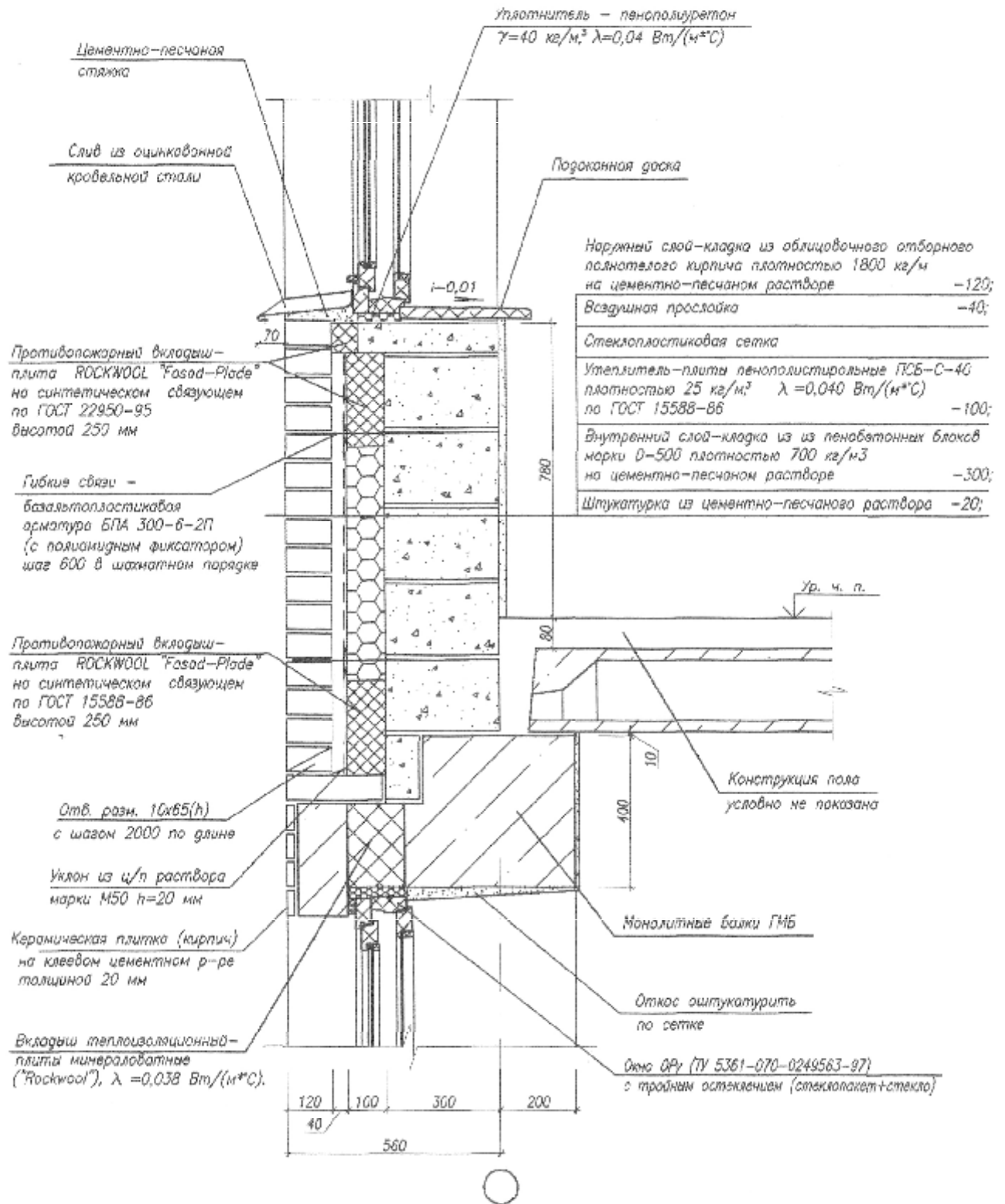
*Рис.7 Последовательность кладки стены с теплоизоляцией из пенополистирола и пенополиуретана.*



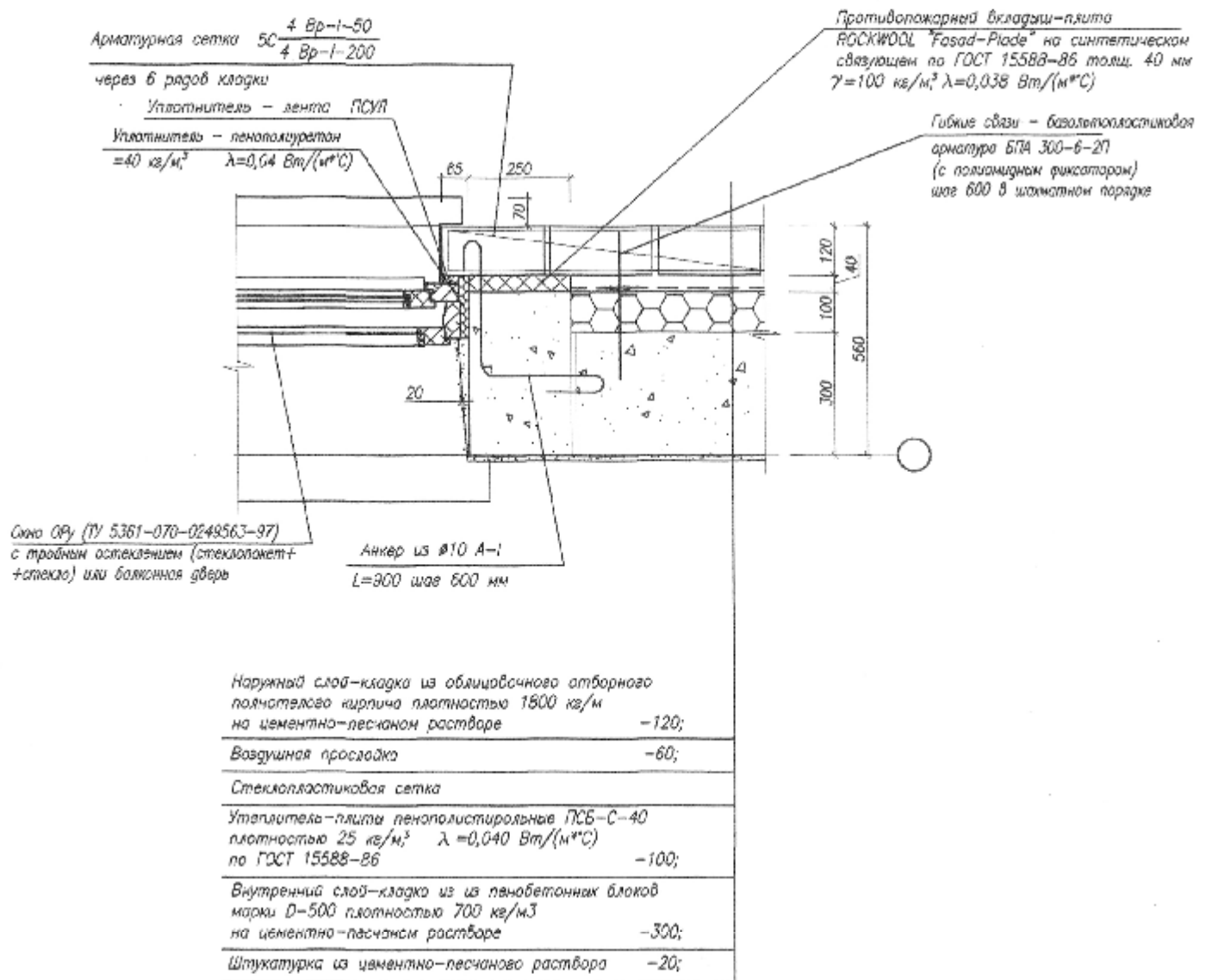
*Рис.8 Последовательность кладки стены с теплоизоляцией из минераловатной и стекловолокнуистой плиты.*

**ПРИЛОЖЕНИЕ Б. ПРИМЕРЫ ИСПОЛЬЗОВАНИЯ ГИБКИХ СВЯЗЕЙ  
ИЗ БАЗАЛЬТОПЛАСТИКА**

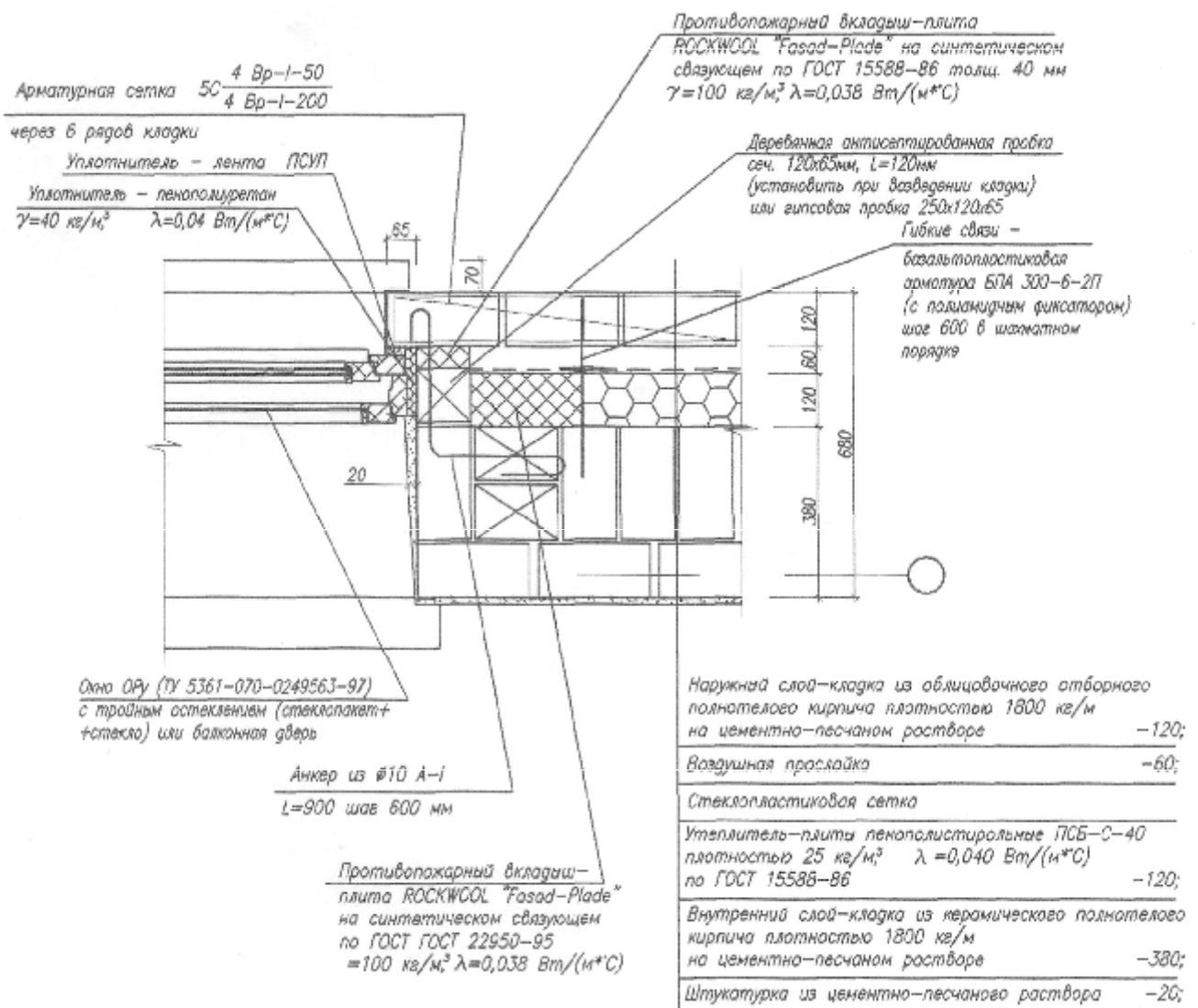
## Вертикальный разрез по оконному проему (вариант с пенобетоном)



Горизонтальный разрез по оконному проему  
(вариант с пенобетоном)



Горизонтальный разрез по оконному проему  
(вариант с кирпичной кладкой)



# Фрагмент отделки фасада

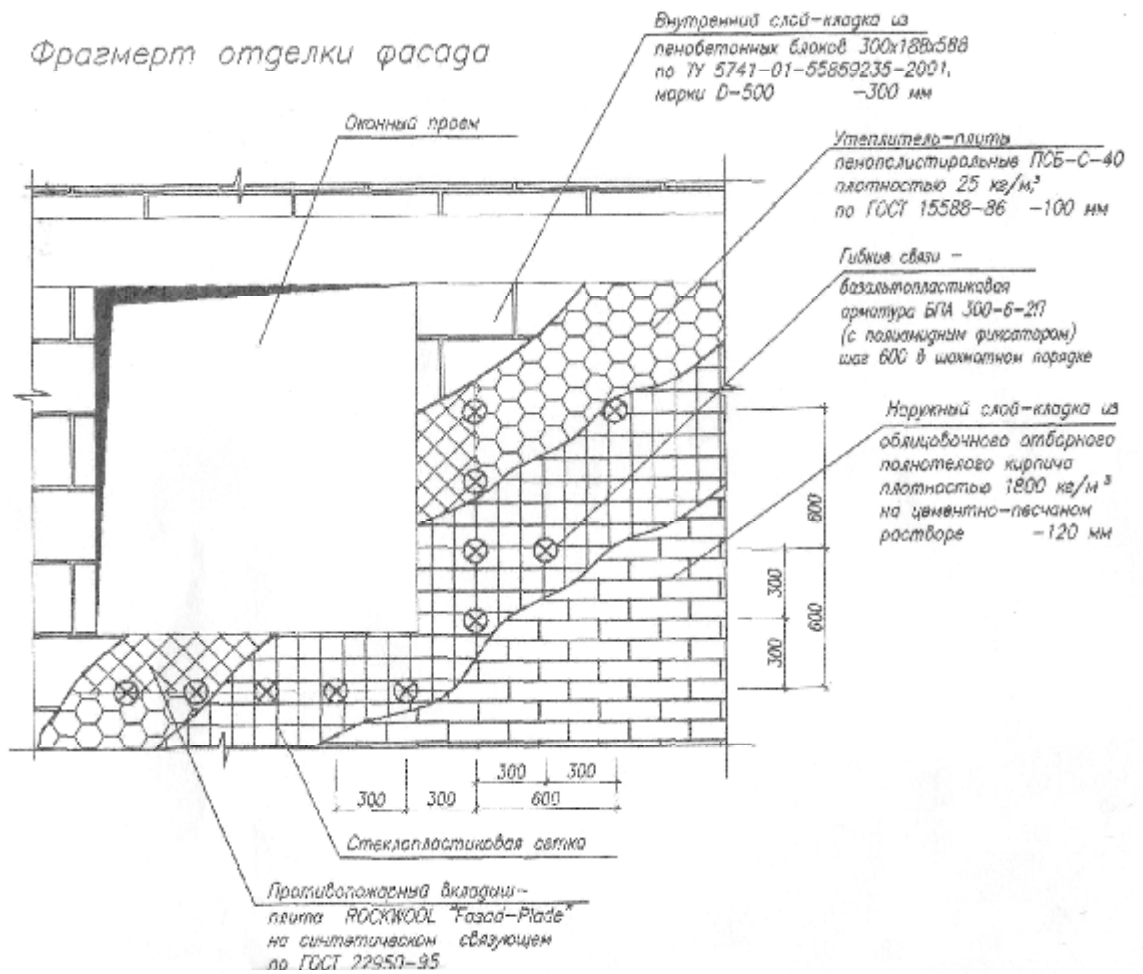
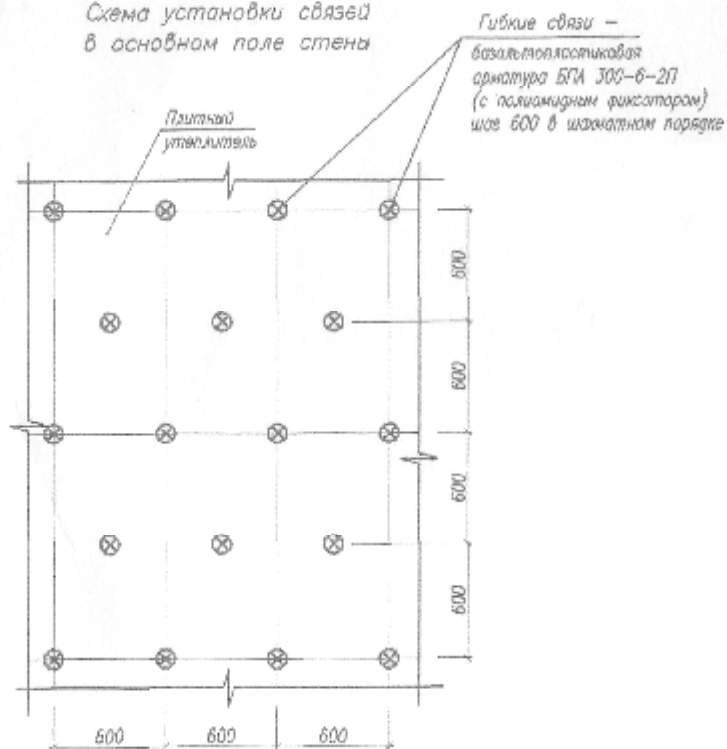


Схема установки связей в основном поле стены



## КОНСТРУКТИВНЫЕ РЕШЕНИЯ УТЕПЛЕНИЯ НАРУЖНЫХ СТЕН

В данных чертежах приведены технические решения самонесущих наружных стен из стеновых ячеистых бетонных (пенобетонных) блоков.

Конструкции наружных стен рассчитаны и запроектированы для климатических условий г. Чебоксары в соответствии с требованиями, предъявляемыми СНиП 23-101-2004 «Тепловая защита зданий» и рекомендацией по проектированию изложенным в своде правил СП «Проектирование тепловой защиты зданий». Нормы обеспечивают тот же уровень потребности в тепловой энергии, что достигается при соблюдении второго этапа повышения теплозащиты по СНиП II-3.

Основная конструкция наружной стены состоит из:

- лицевого одинарного полнотелого керамического кирпича К-О 100/15 ГОСТ 530-95\* плотностью  $1800 \text{ кг/м}^3$  и расчетной теплопроводностью  $0,7 \text{ Вт/(м}^* \text{град. С)}$  толщиной 120 мм на цементно-песчаном растворе марки М100 с расшивкой швов;

- внутренний слой – толщиной 300 мм из пенобетонных блоков с размерами  $300 \times 188 \times 588$  по ТУ 5741-01-55859235-2001, марки D-500 плотностью  $500 \text{ кг/м}^3$  расчетной теплопроводностью  $0,16 \text{ Вт/(м}^* \text{град. С)}$  по ГОСТ 21520-89; на цементно-песчаном растворе М100;

- утеплитель - пенополистирольные плиты ПСБ-С-40 толщиной 100 мм по ГОСТ 15588-86, плотностью  $25 \text{ кг/м}^3$ , теплопроводность  $-0,04 \text{ Вт/(м}^* \text{С)}$ .

Другие используемые конструкции стен.

а) стены по диафрагме жесткости из монолитного бетона класса В25:

- монолитный бетон класса В25 толщиной 200 мм, плотностью  $2500 \text{ кг/м}^3$
- утеплитель толщиной 130 мм – пенополистирольные плиты ПСБ-С-40 по ГОСТ 15588-86, плотностью  $25 \text{ кг/м}^3$ , теплопроводность –  $0,04 \text{ Вт/(м}^* \text{С)}$
- облицовочный слой из полнотелого керамического кирпича К-О 100/15 ГОСТ 530-95\* плотностью  $1800 \text{ кг/м}^3$ , толщиной 120 мм.

б) стены по колонне из монолитного бетона класса В25:

- монолитный бетон класса В25 толщиной 400 мм, плотностью  $2500 \text{ кг/м}^3$
- утеплитель из пенобетонных блоков марки бетона D-200 плотностью  $200 \text{ кг/м}^3$ ,
- утеплитель толщиной 100 мм пенополистирол ПСБ-С-40 толщиной 100 мм по ГОСТ 15588-86, плотн.  $25 \text{ кг/м}^3$ , теплопроводность –  $0,04 \text{ Вт/(м}^* \text{С)}$
- облицовочный слой из полнотелого керамического кирпича К-О 100/15 ГОСТ 530-95\* плотностью  $1800 \text{ кг/м}^3$ , толщиной 120 мм.

в) стены из полнотелого керамического кирпича (слоистая кладка):

- внутренний несущий слой – кладка толщиной 380 мм из кирпича К-О 100/15 ГОСТ 530-95\* плотностью  $1800 \text{ кг/м}^3$  на ц/п растворе марки М 100 с расшивкой швов.
- утеплитель толщиной 120 мм пенополистирол по ГОСТ 15588-86
- облицовочный слой из полнотелого керамического кирпича К-О 100/15 ГОСТ 530-95\*



плотностью 1800 кг/м<sup>3</sup> и расчетной теплопроводностью 0,7 Вт/ (м\* град.С) толщиной 120 мм.

Теплоизоляционные материалы в конструкциях утепления зданий соответствуют требованиям пожарной безопасности по СНиП 2.01.02-85. Технические решения и требования, предъявляемые при производстве узлов утепления.

1. Утепление наружных ограждений производится с применением следующих материалов:

- утеплитель – плиты пенополистирольные ПСБ-С-40 по ГОСТ 15588-86, плотн.25 кг/м<sup>3</sup>, теплопроводность – 0,04 Вт/ (м\*С) толщиной 100 мм;

- вкладыши расщетки и обрамление проемов – теплоизоляционная плита ROCKWOOL «Fasad-Plade» на синтетическом связующем толщиной 100 мм по ГОСТ 15588-86, плотностью 100 кг/м<sup>3</sup>, теплопроводность - 0,038 Вт / (м\*С)

- гибкие связи - базальтопластиковая арматура БПА 300-6-2П (с фиксатором) по ТУ 57 1490-002-13101102-2002.

Базальтопластиковые гибкие связи БПА устанавливаются в лицевую кирпичную кладку (выпусками внутрь) с учетом воздушного зазора 60 мм. Фиксирование утеплителя перпендикулярно плоскости стены производить фиксаторами БПА с разницей крайних концов стержней не более 5 мм.

2. Установку БПА в горизонтальной и вертикальной плоскости производить с шагом - 600 мм в шахматном порядке. Суммарное количество стержней не менее 4 штук на 1,2 м<sup>2</sup> поверхности глухой части стены и 5 штук для угловых участков фасада.

Глубина заделки БПА в облицовочную кладку 100 мм.

3. Дополнительные связи ставить через 300 мм у деформационных швов, по краю проемов, у карнизов, в местах расщетки.

4. При возведении кладки в зимнее время использовать растворы с противоморозными химическими добавками, твердеющими на морозе без обогрева в соответствии с указаниями СНиП II-22-81 « Каменные и армокаменные конструкции»

5. Пенополистирольные плиты разложить в 1 слой плотно друг к другу в шахматном порядке. В углах проемов и самого здания плиты укладывать с перевязкой, не допуская стыки на углах. Перед установкой базальтопластиковой арматуры БПА, пенополистирольные плиты закрыть стеклопластиковой сеткой.

6. По периметру проемов уложить противопожарный вкладыш шириной 250 мм.

7. Во избежание передачи нагрузки от вышележащих наружных стен и перекрытий верхний шов между стеной и низом перекрытия должен составлять 20 мм и заполняется упругой прокладкой из полужесткой минеральной ваты, пенополистирола и др.

8. В этом месте, снаружи и изнутри помещения, для исключения воздухо- и паропроницаия шва в нем устанавливаются жгуты Пеноизола, по которым наносится слой водоотталкивающей мастики или герметика.

9. Кладка блоков должна производиться с перевязкой по высоте со смещением блоков по отношению к нижнему ряду на величину не менее 100 мм.

10. Доборные элементы из пенобетонных блоков изготавливаются методом распиловки при помощи ручной пилы или электропилы.

11. Для крепления тяжелых приборов (умывальники, нагревательные приборы, раковины) использовать инъекционные дюбеля.

12. Вертикальные противопожарные рассечки шириной 200 мм установить с шагом 6 м с перекрытием воздушного зазора.

**ПРИЛОЖЕНИЕ В. СЕРТИФИКАТЫ И ТЕХНИЧЕСКИЕ УСЛОВИЯ**

СИСТЕМА СЕРТИФИКАЦИИ ГОСТ Р  
ГОССТАНДАРТ РОССИИ



**СЕРТИФИКАТ СООТВЕТСТВИЯ**

№ РОСС RU.СГ43.П00925

Срок действия с 25.08.2006 по 25.08.2009

ГОССТРОЙ РОССИИ

0643169

**ОРГАН ПО СЕРТИФИКАЦИИ**

РОСС RU.0001.11СГ43 от 28.11.05

Орган по сертификации «Новосибсертификация»

Россия, 630003, г. Новосибирск, ул. Владимировская, 10

Тел./факс (383) 220-62-80

**ПРОДУКЦИЯ**

Арматура базальтопластиковая

выпускаемая по ТУ 57 1490-002-13101102-2002

Серийный выпуск

код ОК 005 (ОКП):

57 1490

**СООТВЕТСТВУЕТ ТРЕБОВАНИЯМ НОРМАТИВНЫХ ДОКУМЕНТОВ**

ТУ 57 1490-002-13101102-2002

код ТН ВЭД:

6802 99 900 0

**ИЗГОТОВИТЕЛЬ**

ЗАВОД «БАЗАЛЬТОВЫЕ ТЕХНОЛОГИИ «ГАЛЕН»

Россия, 428000, г. Чебоксары, Кабельный проезд, 3

ИНН 2127318197

**СЕРТИФИКАТ ВЫДАН**

ООО «ГАЛЕН»

Россия, 428008, г. Чебоксары, ул. Комбинатская, 4

Тел./факс (835-2) 30-82-00, 30-82-10, 66-23-22

**НА ОСНОВАНИИ**

Протокола испытаний № 2031 от 25.08.06 ИЦ МИВ «СибНИИстрой», г. Новосибирск,

РОСС RU.0001.21СЛ61 от 01.11.05;

Санитарно-эпидемиологического заключения № 21.01.04.571.11.001181.10.05 от 05.10.05 по

05.10.10 ФСН в СЗШИБЧ по Чувашской республике,

Акта о состоянии производства и оценки стабильности качества продукции, выпускаемой

ЗАВОД «БАЗАЛЬТОВЫЕ ТЕХНОЛОГИИ «ГАЛЕН».

**ДОПОЛНИТЕЛЬНАЯ ИНФОРМАЦИЯ**

Сертификация по схеме За.



Руководитель органа

Эксперт

*В.И. Белан*  
подпись

*Ю.Т. Мазуров*  
подпись

В.И. Белан

инициалы, фамилия

Ю.Т. Мазуров

инициалы, фамилия

Сертификат не применяется при обязательной сертификации



Приложение 1  
к сертификату соответствия  
№ РОСС RU.С143.1100925  
от 25 августа 2006 г.

**Результаты сертификационных испытаний арматуры базальтопластиковой,  
выпускаемой серийно ООО «ГАЛЕН» по ТУ 57 1490-002-13101102-2002**

№ пп	Наименование основных показателей	Нормативный документ	Нормативное значение	Фактическое значение
1	Отклонение от номинальных размеров, мм: БПА-2П-400-7 по длине по диаметру арматуры БПА-2П-400-5,5 по длине по диаметру арматуры БПА-2П-400-4 по длине по диаметру арматуры БПА-300-3,5 по длине по диаметру арматуры БПА-300-5,5 по длине по диаметру арматуры	ТУ 57 1490-002-13101102-2002	От -2 до +2	От +1,6 до -2,0
			От -0,3 до +0,3	От +0,1 до +0,2
			От -2 до +2	От +1,5 до -2,0
			От -0,3 до +0,3	От +0,1 до +0,15
			От -2 до +2	От +1,0 до +1,5
			От -0,3 до +0,3	От 0,0 до +0,15
2	Показатели внешнего вида: БПА-2П-400-7 БПА-2П-400-5,5 БПА-2П-400-4 БПА-300-3,5 БПА-300-5,5	ТУ 57 1490-002-13101102-2002	Не допускается	соответствует
			пальце	соответствует
			напылов	соответствует
				соответствует
				соответствует
				соответствует
3	Прочность сжатия при растяжении, МПа: БПА-2П-400-7 БПА-2П-400-5,5 БПА-2П-400-4 БПА-300-3,5 БПА-300-5,5	ТУ 57 1490-002-13101102-2002	Не менее 1000	1055
			Не менее 1000	1040
			Не менее 1000	1045
			Не менее 1000	1015
			Не менее 1000	1022



Приложение 1  
к сертификату соответствия  
№ РОСС RU.СГ.43.Н00925  
от 25 августа 2006 г.

№ пп	Наименование основных показателей	Нормативный документ	Нормативное значение	Фактическое значение
4	Измгибающее напряжение стержня, МПа: БПА-2П-400-7 БПА-2П-400-5,5 БПА-2П-400-4 БПА-300-3,5 БПА-300-5,5	ТУ 57 1490-002-13101102-2002	Не менее 350 Не менее 350 Не менее 350 Не менее 350 Не менее 350	425 433 460 433 420
5	Усилие вырыва арматуры из бетона, П: БПА-2П-400-7 БПА-2П-400-5,5 БПА-2П-400-4 БПА-300-3,5 БПА-300-5,5	ТУ 57 1490-002-13101102-2002	Не менее 12000 Не менее 12000 Не менее 12000 Не менее 12000 Не менее 12000	12652 12596 12325 12150 12265

Область применения: арматура базальтопластиковая разрешена для крепления наружной тепловой изоляции в фасадах систем строительных конструкций зданий и сооружений в промышленном, гражданском и индивидуальном строительстве.

Зам. руководителя ОС «Новосибирсксертификация», к.т.н.

В.В. Турлов

Эксперт

Ю.Т. Мазуров







**ФЕДЕРАЛЬНАЯ СЛУЖБА ПО НАДЗОРУ  
В СФЕРЕ ЗАЩИТЫ ПРАВ ПОТРЕБИТЕЛЕЙ И БЛАГОПОЛУЧИЯ ЧЕЛОВЕКА**

Территориальное управление Федеральной службы по надзору в сфере защиты прав потребителей и благополучия человека по Чувашской Республике

(Самостоятельный территориальный орган)

**САНИТАРНО-ЭПИДЕМИОЛОГИЧЕСКОЕ ЗАКЛЮЧЕНИЕ**

№ 21.01.04.571.П.001181.10.С5 ОТ 05.10.2005 г.

Настоящим санитарно-эпидемиологическим заключением удостоверяется, что продукция:  
**Арматура базальтопластиковая БПА**

изготовленная в соответствии  
с ТУ 57 1490-002-13101102-2002 "Арматура базальтопластиковая БПА".

**СООТВЕТСТВУЕТ** ~~(НЕ СООТВЕТСТВУЕТ)~~ санитарным правилам  
(неужно закрывать, указать полное наименование государственных санитарно-эпидемиологических правил и нормативов):

СанПиН 2.1.2.729-99 "Полимерные и полимеросодержащие строительные материалы, изделия и конструкции. Гигиенические требования безопасности", СП 2.6.1.753-99 "Нормы радиационной безопасности (НРБ-99)".

Организация-изготовитель

ООО "Гален". Адрес: Чувашская Республика, г. Чебоксары, Кабельный проезд, д. 3 (Российская Федерация)

Получатель санитарно-эпидемиологического заключения

ООО "Гален". Адрес: Чувашская Республика, г. Чебоксары, ул. Комбинантская, 4 (Российская Федерация)

Основанием для признания продукции, соответствующей (не соответствующей) санитарным правилам, являются (исчерпывающий перечень рассмотренных протоколы исследований, наименование учреждения, проводившего исследования, другие рассмотренные документы):

Экспертное заключение ФГУЗ "Центр гигиены и эпидемиологии в Чувашской Республике - Чувашия" № 867 от 27.09.2005 г.; протокол лабораторных испытаний продукции № 241 от 02.08.2005 г. АИЛЦ ФГУЗ "Центр гигиены и эпидемиологии в Чувашской Республике - Чувашия", аттестат "Система" № ГСЭН.РУ.ЦОА.032 от 15.10.2001 г. до 15.10.2006 г.; санитарно-эпидемиологическое заключение № 21.01.04.571.Т.000141.06.02 от 10.06.2002 г. ФГУ "ЦГСЭН в Чувашской Республике" по согласованию технических условий.

№ 0355850



## ГИГИЕНИЧЕСКАЯ ХАРАКТЕРИСТИКА ПРОДУКЦИИ

Вещества,  
показатели (факторы)

Миграция в воздушную среду:  
вещества 1 класса  
стирол

Удельная эффективная активность природных радионуклидов (Аэфф.)  
Класс строительного материала

Гигиенический  
норматив  
(СанПиН, МДУ, ПДК и др.)

не допускаются  
не более 0,002 мг/куб. м  
не более 370 Бк/кг  
первый

Область применения:

для использования в строительстве и производстве строительных материалов в качестве связевых элементов в многослойных наружных ограждающих конструкциях жилых и общественных зданий и сооружений из мелкоштучных стеновых материалов, для монолитного и крупнопанельного домостроения, а также для армирования бетонных конструкций, эксплуатируемых в агрессивных средах

Необходимые условия использования, хранения, транспортировки и меры безопасности:

Особых мер безопасности при использовании, хранении и транспортировке работающим не требуется. По ГОСТ 19433 арматура не относится к опасным грузам.

Информация, наносимая на этикетку:

Наименование и адрес предприятия-изготовителя и его товарный знак, наименование страны-изготовителя (Россия), условное обозначение продукции, номер партии и дата изготовления, количество арматуры в упаковочной единице, штамп контролера ОТК или подпись бракера-упаковщика, гарантийный срок хранения (24 месяца со дня изготовления). Транспортная маркировка продукции по ГОСТ 14192 с нанесением манипуляционного знака "Бережь от влаги" и "Предел по количеству ярусов". Каждая партия продукции сопровождается документом о качестве (паспортом) в соответствии с ТУ 57 1490-002-13.10.1102-2002.

Заключение действительно до 05.10.2010 г.

Главный государственный санитарный врач  
(заместитель главного государственного санитарного врача)



Е.Ф. Рабогаев

Бланк N 0356860



**АНО ПО СЕРТИФИКАЦИИ «ЭЛЕКТРОСЕРТ»**

# ИСПЫТАТЕЛЬНЫЙ ЦЕНТР

**ПОЖАРНОЙ БЕЗОПАСНОСТИ «ПОЖПОЛИТЕСТ»**

Аккредитован на техническую компетентность и независимость:  
в системе сертификации в области пожарной безопасности в  
Российской Федерации (регистрационный индекс ССПБ.RU.ИИ.061 от 31  
августа 2004 г.);

в системе сертификации Госстроя России (аттестат аккредитации  
№ РОСС RU. 9001. 21СА93 от 04 августа 2003 г.);

Российского Морского Регистра Судоходства (акт освидетельствования  
№ 05.03558. 009 от 13 октября 2005 г.)

**УТВЕРЖДАЮ**

**Руководитель Испытательного  
Центра пожарной безопасности  
«Пожполитест»**



**А.В. Капранов**  
2006 г.

## ПРОТОКОЛ № 1202-КЛ ИСПЫТАНИЙ

**Железобетонной трехслойной несущей наружной панели,  
изготовленной по ТУ 66-09-083-2001 с гибкими связями  
из базальтопластика**

Испытательная лаборатория пожарной безопасности «Пожполитест-М»  
Руководитель испытательной лаборатории пожарной безопасности «Пожполитест-М»  
**Д.А. Белоусов**  
АНО «Электросерт»

Протокол № 1202-КЛ. Дата создания 14.06.2006 г., стр.1 из 12

**СВОДНЫЕ ДАННЫЕ**

**испытаний на «Установке (печи) для испытаний на огнестойкость и распространение огня несущих конструкций» образца железобетонной трехслойной несущей наружной панели, изготовленной по ТУ 66-09-083-2001 с гибкими связями из базальтопластика**

**1. Наименование Исполнителя:**

Испытательная лаборатория пожарной безопасности «Пожкозметест - М» испытательного центра пожарной безопасности «Пожполитест» АНО по сертификации «Электросерт».

**Адрес:** 141070, Московская обл., г. Королев, ул. Пионерская, д. 4.

**Тел/факс:** (495) 513-14-88, 513-44-60, 8-916-648-45-86.

**WWW.CERTIF.RU**

**2. Наименование Заказчика:**

**Заявитель:** ООО «Гален», г. Чебоксары, ул. Комбинатская, 4. Тел/факс (8352) 20-90-31.

**Изготовитель:** ОАО «Чебоксарский ДСК».

**3. Акт отбора образцов:** образец конструкции был доставлен в испытательную лабораторию 18.05.2006 г.

**4. Наименование стандарта на метод проведения испытания:** ГОСТ 30247.0-94 «Конструкции строительные. Методы испытаний на огнестойкость. Общие требования» и ГОСТ 30247.1-94 «Конструкции строительные. Методы испытаний на огнестойкость. Несущие и ограждающие конструкции».

**5. Дата проведения испытаний:** 09.06.2006 г.

**6. Визуальные наблюдения при испытании:** Особенности состояния испытываемого образца конструкции железобетонной трехслойной несущей наружной панели с гибкими связями из базальтопластика в огневой камере и на необогреваемой поверхности оценивалось визуально, с использованием эталонного таблона, регистрировалось по времени текстуально и с применением фотоаппаратуры.

**7. Заключение:** фактический предел огнестойкости испытанного образца железобетонной трехслойной несущей наружной панели с гибкими связями из базальтопластика составляет не менее 151 мин.

Руководитель группы,  
ответственный за метрологическое обеспечение испытаний

А.И.Барипов

Инженер-испытатель

С.В.Зебрев

Инженер-испытатель

Д.А.Сомов



Протокол № 1202-КП. Дата создания 14.06.2006 г., стр.11 из 12

**ООО «ГАЛЕН»**

ОКП 57 1490

Группа Ж 35

**СОГЛАСОВАНО**



**Заместитель начальника Управления  
технического регулирования Госстроя России  
В.И.Иванов**

*Иванов*  
2002 г.

**УТВЕРЖДАЮ**



**Директор  
ООО «ГАЛЕН»**

**В.Н.Николаев**

*Николаев*  
2002 г.

**АРМАТУРА БАЗАЛЬТОПЛАСТИКОВАЯ БПА**

**Технические условия  
ТУ 57 1490-002-13101102-2002**

Дата введения: 2002 г.

**СОГЛАСОВАНО**

**Технический директор  
ОАО «Честр»**

*Тужилкин*



**А.П.Тужилкин**

2002 г.

**РАЗРАБОТАНО**

**Начальник технического отдела**

**ООО «Гален»**

**Е.Ю.Филицова**

*Филицова*

2002 г.

Санитарно-эпидемиологическое заключение  
№ *21.01.04.571.Т.000078.05.02*  
от *29.05.2002 г*

**Директор ФГУ «Чувашский ЦСМ»**

**А.Н.Иванов**

«      » \_\_\_\_\_ 2002 г.

*Иванов*

## 1 Область применения

Настоящие технические условия распространяются на арматуру базальтопластиковую (далее по тексту - арматура), предназначенную для использования в качестве связевых элементов в многослойных наружных ограждающих конструкциях жилых и общественных зданий и сооружений из мелкоштучных стеновых материалов, для монолитного и крупнопанельного домостроения, а также для армирования бетонных конструкций, эксплуатируемых в агрессивных средах.

Базальтопластиковая арматура выпускается в виде стержней с анкерами из песка на одном или обоих концах и, при необходимости комплектуется фиксатором из полиамида.

Арматуру изготавливают методом пултрузии базальтового ровинга, пропитанного смолой с последующей продольно-поперечной намоткой лавсановых нитей.

Условное обозначение арматуры должно состоять из слова «Арматура», марки, длины и диаметра стержня в миллиметрах, разделенных дефисом и обозначения настоящих технических условий.

Пример условного обозначения стержня базальтопластиковой арматуры длиной 500 мм и диаметром 7,5 мм:

«Базальтопластиковая арматура БПА-500-7,5 ТУ 57 1490-002-13101102-2002».

## 2 Технические требования

### 2.1 Основные параметры и характеристики.

2.1.1 Арматура должна соответствовать требованиям настоящих технических условий, изготавливаться по технологическому регламенту, рабочим чертежам, утвержденным в установленном порядке.

### 2.1.2. Арматуру выпускают следующих марок:

- БПА - базальтопластиковая арматура;
- БПА-1П - базальтопластиковая арматура с утолщением из песка (анкер) на одном конце;
- БПА-2П - базальтопластиковая арматура с утолщением из песка (анкер) на обоих концах.

2.1.3 Арматуру изготавливают любой длины по согласованию с потребителем. Допускаемое отклонение по длине  $\pm 2,0$  мм.

Диаметр арматуры 4,0; 6,0 и 7,5 мм, допускаемое отклонение по диаметру  $\pm 0,3$  мм.

2.1.4 Анкер – утолщение из песка, которое наносится на линии для нанесения зернистого покрытия на отдельные участки изделий цилиндрической формы. Песок по ГОСТ 8736 с удельной эффективной активностью естественных радионуклидов (Аэфф) для строительного материала I класса не более 370 Бк/кг (ГН 2.6.1.758-99 «НРБ-99»).

2.1.5 На стержне не допускается наличие наплывов.

2.1.6 По механическим показателям арматура должна соответствовать требованиям, указанным в таблице 1.

Таблица 1

Наименование показателя	Значение
Прочность стержня при растяжении, МПа ( $\text{H}/\text{мм}^2$ ), не менее	1000 (1000)
Изгибающее напряжение стержня, МПа ( $\text{H}/\text{мм}^2$ ), не менее	350 (350)
Усилие вырыва арматуры из бетона, Н, не менее	12000

2.1.7 Срок службы арматуры не менее 150 лет.

### 2.3 Упаковка и маркировка

Стержни марок БПА, БПА-1П, БПА-2П упаковывают в ящики из гофрированного картона по ГОСТ 9142-90 или ГОСТ 13841-95. Для перевязки используют липкую ленту по ГОСТ 20477-86 или другой перевязочный материал, обеспечивающий сохранность арматуры при хранении и транспортировке.

Фиксаторы для устройства воздушного зазора поставляются отдельно в мешках из полипропиленовой тарной ткани по ГОСТ 30090-93. Горловину мешка прошивают.